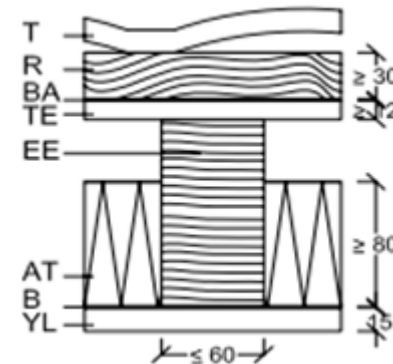
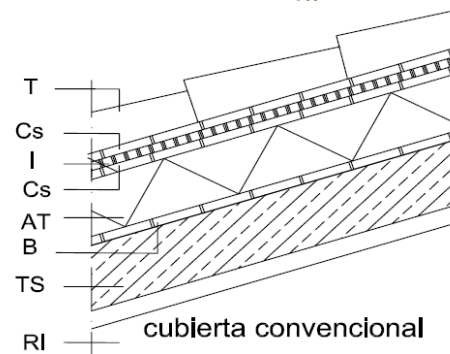
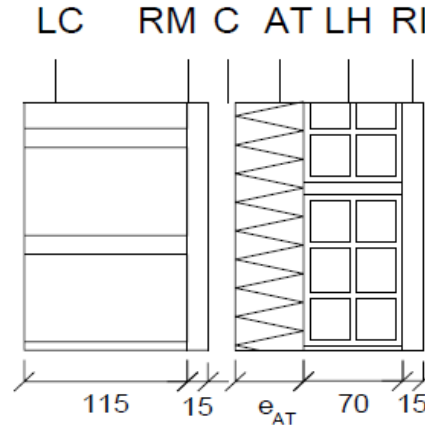


**EDIFICIO TIPO UTILIZADO**

|                              |                             |
|------------------------------|-----------------------------|
| <b>EDIFICACION</b>           | 110 m2 (2 plantas de 55 m2) |
| <b>Año (NBE)</b>             | 1975                        |
| <b>Calefacción Gasóleo C</b> |                             |
| <b>ACS Eléctrica</b>         |                             |

**EJEMPLO DE CLASIFICACION****ZONA C (A CORUÑA)**

## ELEMENTOS CONSTRUCTIVOS DE ENVOLVENTE UTILIZADOS



- HP hoja principal
- LC fábrica de ladrillo cerámico (perforado o macizo)
  - BH fábrica de bloque de hormigón<sup>(10)</sup> de áridos densos
  - LHO fábrica de ladrillo perforado de hormigón<sup>(10)</sup> de áridos densos perforado
- RM revestimiento intermedio<sup>(7)</sup>
- C cámara de aire no ventilada<sup>(9)</sup>
- SP separación de 10mm
- AT aislante no hidrófilo
- HI hoja interior
- LH fábrica de ladrillo hueco
  - BH fábrica de bloque de hormigón
  - YL placa de yeso laminado
- RI revestimiento interior formado por un enlucido, un enfoscado o un alicatado

### Ufachada 0.81 (Aislamiento: EPS 4 cm)

- T tejado (Tejas, pizarra, placas y perfiles metálicos)
- AT aislante
- Cs capa separadora. Se dispondrá cuando deba evitarse la adherencia o el contacto entre capas.
- I capa de impermeabilización<sup>(1)</sup>
- B barrera contra el vapor en cubierta convencional. Sólo si hay riesgo de condensación según lo dispuesto en el Documento Básico DB HE-1 Limitación de la demanda energética
- SR soporte resistente y formación de pendientes<sup>(2)</sup>
- FU forjado unidireccional
    - BP elementos de entrevigado (bovedilla) de EPS
    - BC elementos de entrevigado (bovedilla) cerámicos
    - BH elementos de entrevigado (bovedilla) de hormigón
  - TS tablero soporte cerámico
  - L losa
- RI revestimiento interior (Guarnecido o enlucido)
- C cámara no ventilada
- AB material absorbente acústico<sup>(3)</sup>
- FT falso techo

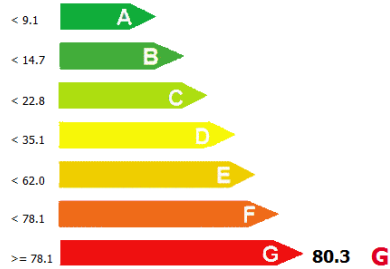
### Ucubierta 0.83 (Aislamiento: EPS 4 cm)

- T tejado (Tejas cerámicas o de hormigón)
- R rastrel de madera<sup>(1)</sup>
- BA barrera contra el agua
- TE tablero estructural
- EE elemento estructural de madera
- AT aislante, lana mineral
- B barrera contra el vapor. Sólo si hay riesgo de condensación según lo dispuesto en el Documento Básico DB HE-1 Limitación de la demanda energética
- PM periferia metálica
- YL placa de yeso laminado

### Ucubierta 1.40 (Aislamiento: - , sin yeso)

# Zona C: Rehabilitación con Deco. 3cm

**Calificación energética de edificios**  
Indicador kgCO2/m2



**Edificio objeto**

|                                         |                |
|-----------------------------------------|----------------|
| Demanda de calefacción (kWh/m2)         | 120.8 E        |
| Demanda de refrigeración (kWh/m2)       | No calificable |
| Emissiones de calefacción (kg CO2/m2)   | 55.1 E         |
| Emissiones de refrigeración (kg CO2/m2) | No calificable |
| Emissiones de ACS (kg CO2/m2)           | 25.2 G         |

|                              |        |
|------------------------------|--------|
| Localización                 | Coruña |
| Área (m <sup>2</sup> )       | 110    |
| Año (NBE)                    | 1975   |
| <b>Calefacción Gasóleo C</b> |        |
| <b>ACS Eléctrica</b>         |        |

|                  |                 |            |                |
|------------------|-----------------|------------|----------------|
|                  | <b>CTE Ulim</b> | <b>Opc</b> | <b>Umejora</b> |
| <b>Ucubierta</b> | 0,41            | 0,83       | 0,41           |
| <b>Ufachada</b>  | 0,73            | 0,81       | 0,40           |

Calificación energética del edificio con el conjunto de medidas de mejora

| RESULTADOS                  | Medidas mejora | Caso base      | Ahorro |
|-----------------------------|----------------|----------------|--------|
| Demanda de calefacción      | 115.7 E        | 120.8 E        | 4.2 %  |
| Demanda de refrigeración    | No calificable | No calificable | -      |
| Emissiones de calefacción   | 52.8 E         | 55.1 E         | 4.2 %  |
| Emissiones de refrigeración | No calificable | No calificable | -      |
| Emissiones de ACS           | 25.2 G         | 25.2 G         | 0.0 %  |
| EMISIONES GLOBALES          | 78.0 F         | 80.3 G         | 2.9 %  |

**Cubierta → Deco (3cm)**

Calificación energética del edificio con el conjunto de medidas de mejora

| RESULTADOS                  | Medidas mejora | Caso base      | Ahorro |
|-----------------------------|----------------|----------------|--------|
| Demanda de calefacción      | 110.7 E        | 120.8 E        | 8.3 %  |
| Demanda de refrigeración    | No calificable | No calificable | -      |
| Emissiones de calefacción   | 50.5 E         | 55.1 E         | 8.3 %  |
| Emissiones de refrigeración | No calificable | No calificable | -      |
| Emissiones de ACS           | 25.2 G         | 25.2 G         | 0.0 %  |
| EMISIONES GLOBALES          | 75.7 F         | 80.3 G         | 5.7 %  |

**Fachada → Deco (3cm)**

Calificación energética del edificio con el conjunto de medidas de mejora

| RESULTADOS                  | Medidas mejora | Caso base      | Ahorro |
|-----------------------------|----------------|----------------|--------|
| Demanda de calefacción      | 93.3 E         | 120.8 E        | 22.7 % |
| Demanda de refrigeración    | No calificable | No calificable | -      |
| Emissiones de calefacción   | 42.6 E         | 55.1 E         | 22.7 % |
| Emissiones de refrigeración | No calificable | No calificable | -      |
| Emissiones de ACS           | 25.2 G         | 25.2 G         | 0.0 %  |
| EMISIONES GLOBALES          | 69.6 F         | 80.3 G         | 13.4 % |

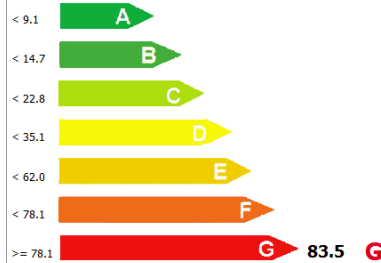
**Fachada + Cubierta → Deco (3cm)**

Cálculos realizados con λ=0,030 W/mK

## Zona C: Rehabilitación con Thermochip 8cm

|                              |        |
|------------------------------|--------|
| Localización                 | Coruña |
| Área (m <sup>2</sup> )       | 110    |
| Año (NBE)                    | 1975   |
| <b>Calefacción Gasóleo C</b> |        |
| <b>ACS Eléctrica</b>         |        |

### Calificación energética de edificios Indicador kgCO<sub>2</sub>/m<sup>2</sup>



### Edificio objeto

|                                                                  |                |
|------------------------------------------------------------------|----------------|
| Demanda de calefacción (kWh/m <sup>2</sup> )                     | 127.8 E        |
| Demanda de refrigeración (kWh/m <sup>2</sup> )                   | No calificable |
| Emisiones de calefacción (kg CO <sub>2</sub> /m <sup>2</sup> )   | 58.3 F         |
| Emisiones de refrigeración (kg CO <sub>2</sub> /m <sup>2</sup> ) | No calificable |
| Emisiones de ACS (kg CO <sub>2</sub> /m <sup>2</sup> )           | 25.2 G         |

|                  | CTE Ulim | Opc  | Umejora |
|------------------|----------|------|---------|
| <b>Ucubierta</b> | 0,41     | 1,40 | 0,35    |
| <b>Ufachada</b>  | 0,73     | 0,81 | 0,40    |

### Calificación energética del edificio con el conjunto de medidas de mejora

| RESULTADOS                 | Medidas mejora | Caso base      | Ahorro |
|----------------------------|----------------|----------------|--------|
| Demanda de calefacción     | 114.9 E        | 127.8 E        | 10.0 % |
| Demanda de refrigeración   | No calificable | No calificable | -      |
| Emisiones de calefacción   | 52.4 E         | 58.3 F         | 10.0 % |
| Emisiones de refrigeración | No calificable | No calificable | -      |
| Emisiones de ACS           | 25.2 G         | 25.2 G         | 0.0 %  |
| EMISIONES GLOBALES         | 77.7 F         | 83.5 G         | 7.0 %  |

Cubierta → Thermochip (8cm)

### Calificación energética del edificio con el conjunto de medidas de mejora

| RESULTADOS                 | Medidas mejora | Caso base      | Ahorro |
|----------------------------|----------------|----------------|--------|
| Demanda de calefacción     | 117.7 E        | 127.8 E        | 7.9 %  |
| Demanda de refrigeración   | No calificable | No calificable | -      |
| Emisiones de calefacción   | 53.7 E         | 58.3 F         | 7.9 %  |
| Emisiones de refrigeración | No calificable | No calificable | -      |
| Emisiones de ACS           | 25.2 G         | 25.2 G         | 0.0 %  |
| EMISIONES GLOBALES         | 78.9 G         | 83.5 G         | 5.5 %  |

Fachada → Deco (3cm)

### Calificación energética del edificio con el conjunto de medidas de mejora

| RESULTADOS                 | Medidas mejora | Caso base      | Ahorro |
|----------------------------|----------------|----------------|--------|
| Demanda de calefacción     | 92.4 E         | 127.8 E        | 27.7 % |
| Demanda de refrigeración   | No calificable | No calificable | -      |
| Emisiones de calefacción   | 42.2 E         | 58.3 F         | 27.7 % |
| Emisiones de refrigeración | No calificable | No calificable | -      |
| Emisiones de ACS           | 25.2 G         | 25.2 G         | 0.0 %  |
| EMISIONES GLOBALES         | 69.1 F         | 83.5 G         | 17.2 % |

Fachada + Cubierta → Deco (3cm) + Thermochip (8cm)