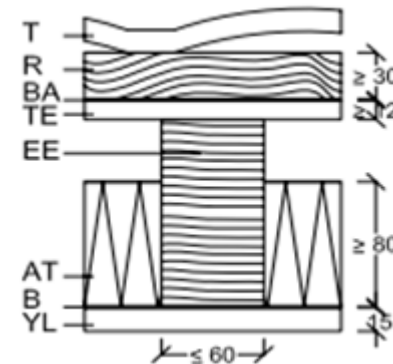
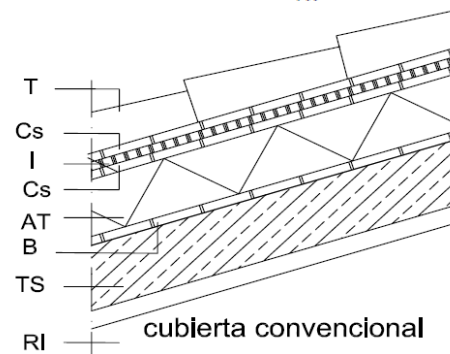
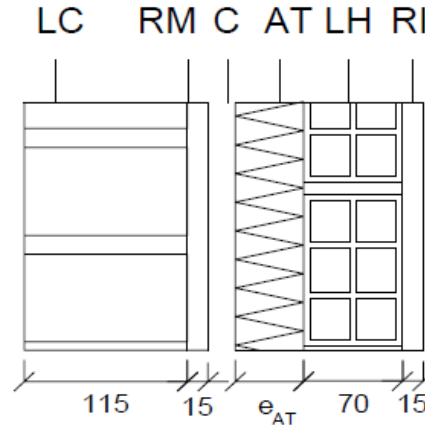


EDIFICIO TIPO UTILIZADO

EDIFICACION	110 m2 (2 plantas de 55 m2)
Año (NBE)	1975
Calefacción Gasóleo C	
ACS Eléctrica	

EJEMPLOS DE CLASIFICACION**ZONA E (LEÓN)**

ELEMENTOS CONSTRUCTIVOS DE ENVOLVENTE UTILIZADOS



- HP hoja principal
- LC fábrica de ladrillo cerámico (perforado o macizo)
 - BH fábrica de bloque de hormigón⁽¹⁰⁾ de áridos densos
 - LHO fábrica de ladrillo perforado de hormigón⁽¹⁰⁾ de áridos densos perforado
- RM revestimiento intermedio⁽⁷⁾
- C cámara de aire no ventilada⁽⁹⁾
- SP separación de 10mm
- AT aislante no hidrófilo
- HI hoja interior
- LH fábrica de ladrillo hueco
 - BH fábrica de bloque de hormigón
 - YL placa de yeso laminado
- RI revestimiento interior formado por un enlucido, un enfoscado o un alicatado

Ufachada 0.81 (Aislamiento: EPS 4 cm)

- T tejado (Tejas, pizarra, placas y perfiles metálicos)
- AT aislante
- Cs capa separadora. Se dispondrá cuando deba evitarse la adherencia o el contacto entre capas.
- I capa de impermeabilización⁽¹⁾
- B barrera contra el vapor en cubierta convencional. Sólo si hay riesgo de condensación según lo dispuesto en el Documento Básico DB HE-1 Limitación de la demanda energética
- SR soporte resistente y formación de pendientes⁽²⁾
- FU forjado unidireccional
 - BP elementos de entrevigado (bovedilla) de EPS
 - BC elementos de entrevigado (bovedilla) cerámicos
 - BH elementos de entrevigado (bovedilla) de hormigón
 - TS tablero soporte cerámico
 - L losa
- RI revestimiento interior (Guarnecido o enlucido)
- C cámara no ventilada
- AB material absorbente acústico⁽³⁾
- FT falso techo

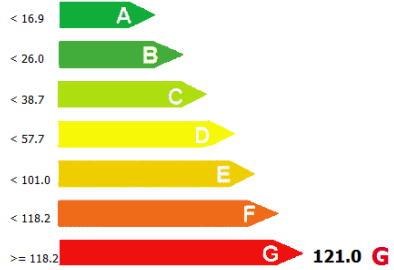
Ucubierta 0.83 (Aislamiento: EPS 4 cm)

- T tejado (Tejas cerámicas o de hormigón)
- R rastrel de madera⁽¹⁾
- BA barrera contra el agua
- TE tablero estructural
- EE elemento estructural de madera
- AT aislante, lana mineral
- B barrera contra el vapor. Sólo si hay riesgo de condensación según lo dispuesto en el Documento Básico DB HE-1 Limitación de la demanda energética
- PM periferia metálica
- YL placa de yeso laminado

Ucubierta 1.40 (Aislamiento: - , sin yeso)

Zona E: Rehabilitación con Deco. 3 cm

Calificación energética de edificios
Indicador kgCO2/m2



Edificio objeto

Demanda de calefacción (kWh/m2)	208.3 E
Demanda de refrigeración (kWh/m2)	No calificable
Emissiones de calefacción (kg CO2/m2)	95.1 F
Emissiones de refrigeración (kg CO2/m2)	No calificable
Emissiones de ACS (kg CO2/m2)	25.9 G

Localización	León
Área (m ²)	110
Año (NBE)	1975
Calefacción Gasóleo C	
ACS Eléctrica	

	CTE Ulím	Opc	Umejora
Ucubierta	0,41	0,83	0,41
Ufachada	0,73	0,81	0,40

Calificación energética del edificio con el conjunto de medidas de mejora

RESULTADOS	Medidas mejora	Caso base	Ahorro
Demanda de calefacción	199.0 E	208.3 E	4.5 %
Demanda de refrigeración	No calificable	No calificable	-
Emissiones de calefacción	90.8 E	95.1 F	4.5 %
Emissiones de refrigeración	No calificable	No calificable	-
Emissiones de ACS	25.9 G	25.9 G	0.0 %
EMISIONES GLOBALES	116.7 F	121.0 G	3.5 %

Cubierta → Deco (3cm)

Calificación energética del edificio con el conjunto de medidas de mejora

RESULTADOS	Medidas mejora	Caso base	Ahorro
Demanda de calefacción	191.0 E	208.3 E	8.3 %
Demanda de refrigeración	No calificable	No calificable	-
Emissiones de calefacción	87.1 E	95.1 F	8.3 %
Emissiones de refrigeración	No calificable	No calificable	-
Emissiones de ACS	25.9 G	25.9 G	0.0 %
EMISIONES GLOBALES	113.1 F	121.0 G	6.6 %

Fachada → Deco (3cm)

Calificación energética del edificio con el conjunto de medidas de mejora

RESULTADOS	Medidas mejora	Caso base	Ahorro
Demanda de calefacción	168.3 E	208.3 E	19.2 %
Demanda de refrigeración	No calificable	No calificable	-
Emissiones de calefacción	76.8 E	95.1 F	19.2 %
Emissiones de refrigeración	No calificable	No calificable	-
Emissiones de ACS	25.9 G	25.9 G	0.0 %
EMISIONES GLOBALES	103.9 F	121.0 G	14.2 %

Fachada+Cubierta → Deco (3cm)

Zona E: Rehabilitación con ThermoChip. 6 cm

Localización	León
Área (m²)	110
Año (NBE)	1975
Calefacción Gasóleo C	
ACS Eléctrica	

Calificación energética de edificios

Indicador kgCO2/m2



Edificio objeto

Demanda de calefacción (kWh/m2)	221.0 E
Demanda de refrigeración (kWh/m2)	No calificable
Emisiones de calefacción (kg CO2/m2)	100.8 F
Emisiones de refrigeración (kg CO2/m2)	No calificable
Emisiones de ACS (kg CO2/m2)	25.9 G

	CTE Ulm	Opc	Umejora
Ucubierta	0,41	1,40	0,46
Ufachada	0,73	0,81	0,40

Calificación energética del edificio con el conjunto de medidas de mejora

RESULTADOS	Medidas mejora	Caso base	Ahorro
Demanda de calefacción	200.1 E	221.0 E	9.5 %
Demanda de refrigeración	No calificable	No calificable	-
Emisiones de calefacción	91.3 E	100.8 F	9.5 %
Emisiones de refrigeración	No calificable	No calificable	-
Emisiones de ACS	25.9 G	25.9 G	0.0 %
EMISIONES GLOBALES	117.2 F	126.8 G	7.5 %

Cubierta → ThermoChip (6cm)

Calificación energética del edificio con el conjunto de medidas de mejora

RESULTADOS	Medidas mejora	Caso base	Ahorro
Demanda de calefacción	203.7 E	221.0 E	7.9 %
Demanda de refrigeración	No calificable	No calificable	-
Emisiones de calefacción	92.9 E	100.8 F	7.9 %
Emisiones de refrigeración	No calificable	No calificable	-
Emisiones de ACS	25.9 G	25.9 G	0.0 %
EMISIONES GLOBALES	118.9 G	126.8 G	6.3 %

Fachada → Deco (3cm)

RESULTADOS	Medidas mejora	Caso base	Ahorro
Demanda de calefacción	169.6 E	221.0 E	23.3 %
Demanda de refrigeración	No calificable	No calificable	-
Emisiones de calefacción	77.4 E	100.8 F	23.3 %
Emisiones de refrigeración	No calificable	No calificable	-
Emisiones de ACS	25.9 G	25.9 G	0.0 %
EMISIONES GLOBALES	104.5 F	126.8 G	17.6 %

Fachada+Cubierta → Deco (3cm) +ThermoChip (6cm)