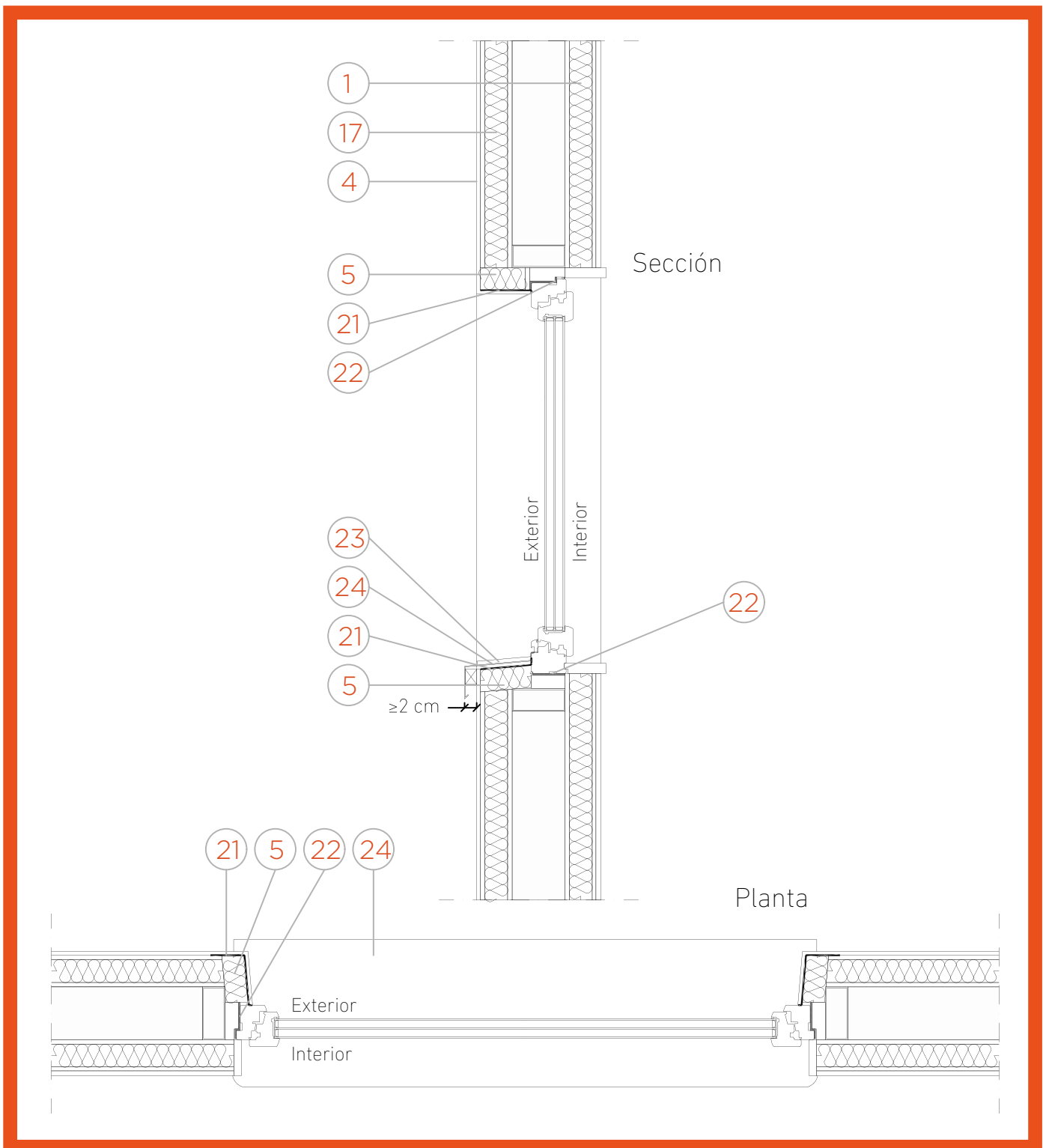


Detalle 03

ENCUENTRO FACHADA VENTILADA - SUELO



D.03

- 01. THERMOCHIP WALL (juntas selladas para estanqueidad)
- 04. Acabado de mortero elástico continuo adherido a capa exterior de THERMOCHIP SATE
- 05. Aislamiento térmico poliestireno extruido XPS
- 17. THERMOCHIP SATE (cinta adhesiva impermeable para sellado de juntas entre paneles)
- 21. Cinta adhesiva enfoscable para sellado de junta exterior de carpintería
- 22. Cinta selladora autoexpansiva para carpinterías exteriores
- 23. Chapa vertical de remate lateral de mortero en alféizar
- 24. Chapa horizontal de alféizar

THERMOCHIP

Las recomendaciones recogidas en el presente documento deberán ser adaptadas para los condicionantes específicos de cada proyecto y validadas por la Dirección Facultativa, quedando THERMOCHIP excluida de cualquier responsabilidad derivada de las especificaciones anteriores.