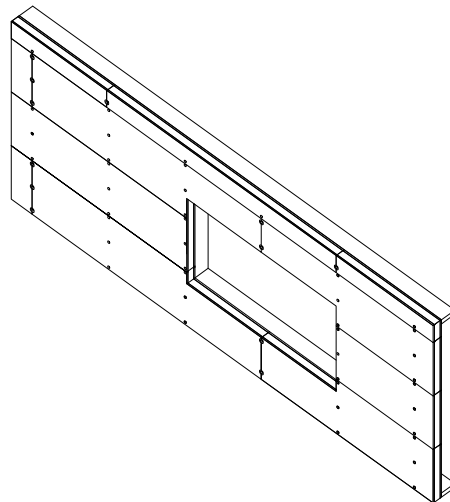
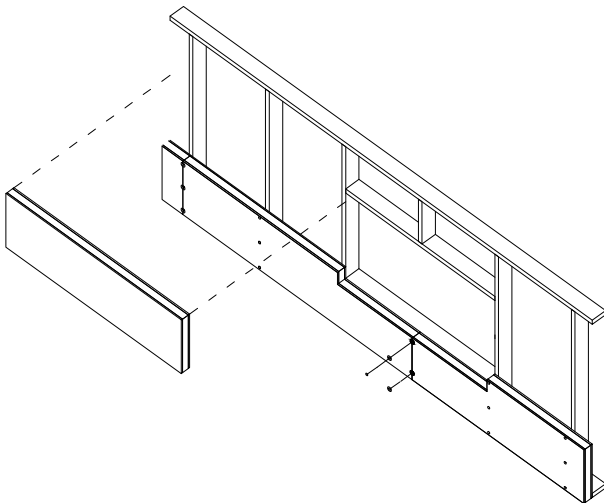
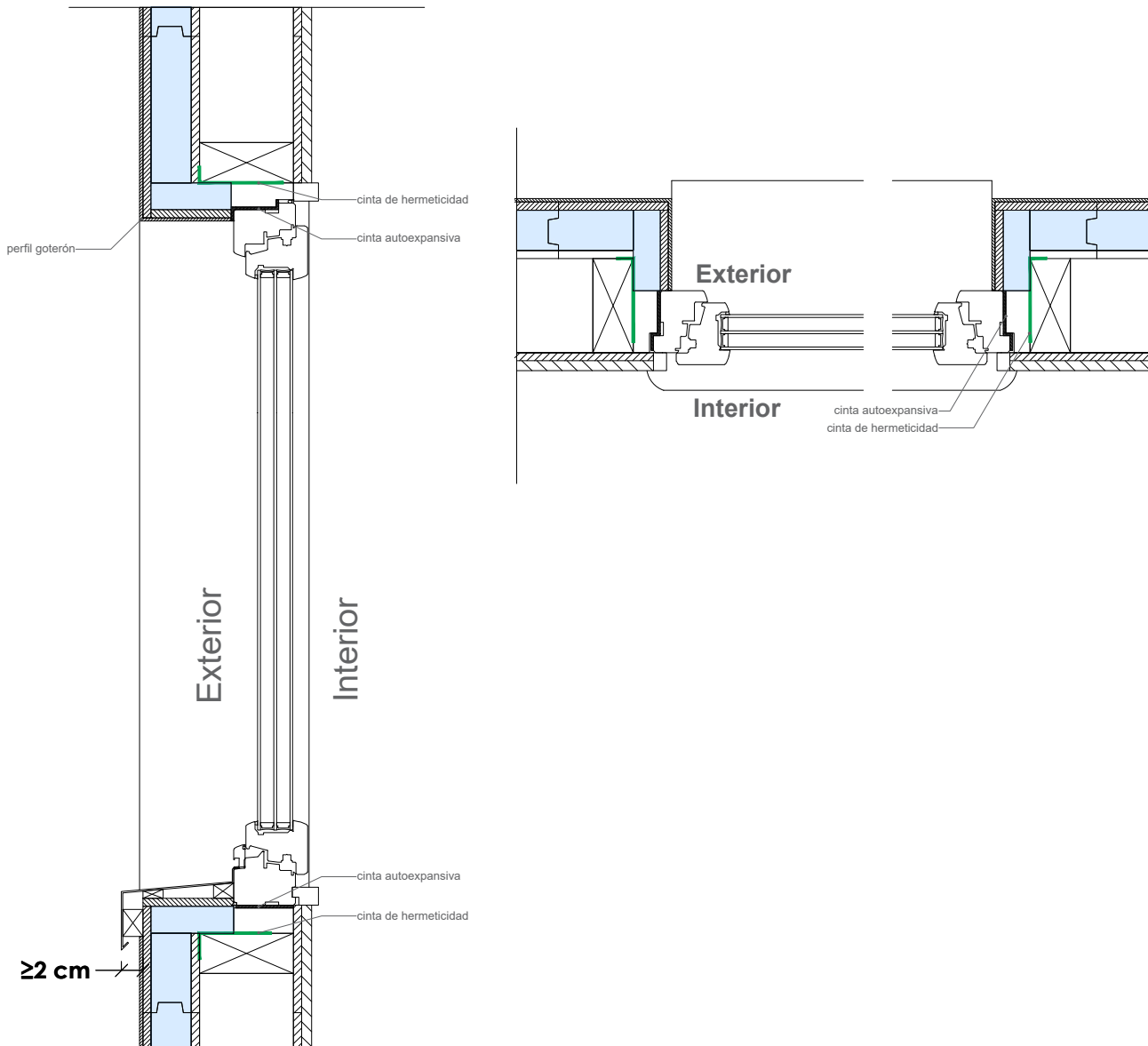


THERMOCHIP SATE-COAT MORTERO FLEXIBLE



THERMOCHIP HOUSING
VENTANA THERMOCHIP SATE-COAT MORTERO FLEXIBLE



V.01
 escala: A4 1/10

THERMOCHIP
 by CUPA GROUP

Las recomendaciones recogidas en el presente documento deberán ser adaptadas para los condicionantes específicos de cada proyecto y validadas por la Dirección Facultativa, quedando THERMOCHIP excluida de cualquier responsabilidad derivada de las especificaciones anteriores.