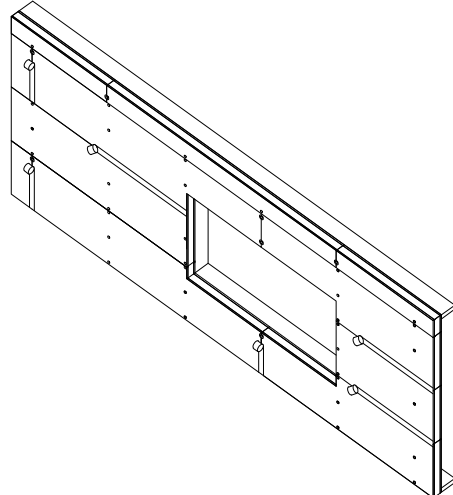
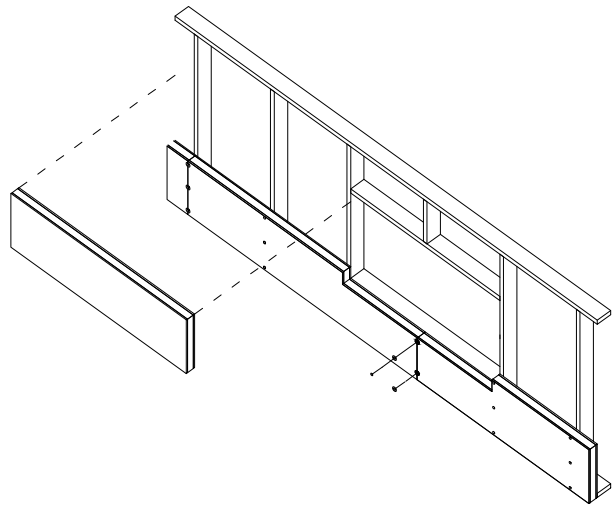
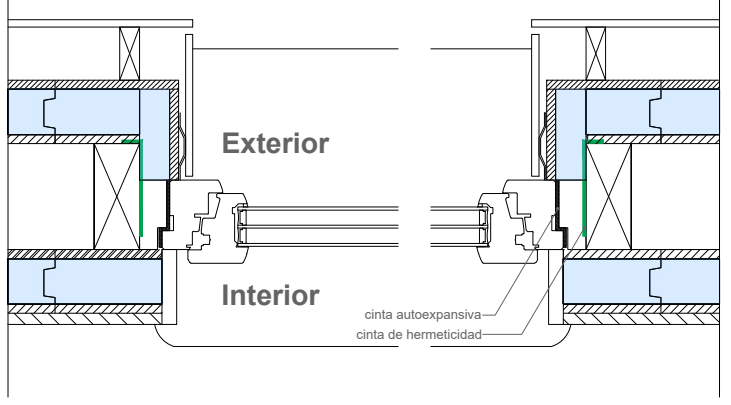
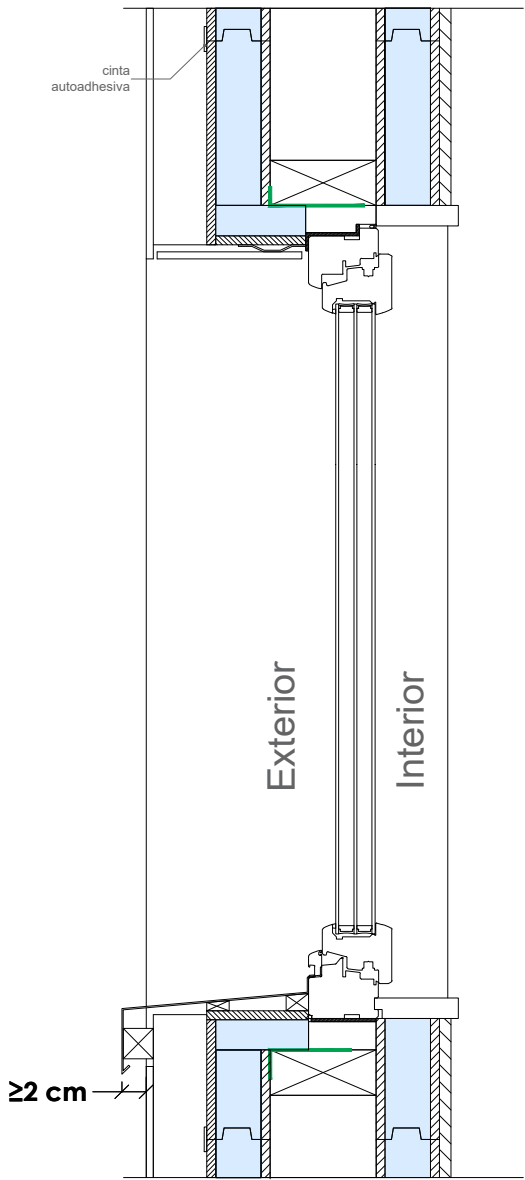


THERMOCHIP SATE-WALL FACHADA VENTILADA



THERMOCHIP HOUSING
VENTANA THERMOCHIP SATE-WALL FACHADA VENTILADA



V.04
 escala: A4 1/10
THERMOCHIP
 by CUPA GROUP

Las recomendaciones recogidas en el presente documento deberán ser adaptadas para los condicionantes específicos de cada proyecto y validadas por la Dirección Facultativa, quedando THERMOCHIP excluida de cualquier responsabilidad derivada de las especificaciones anteriores.