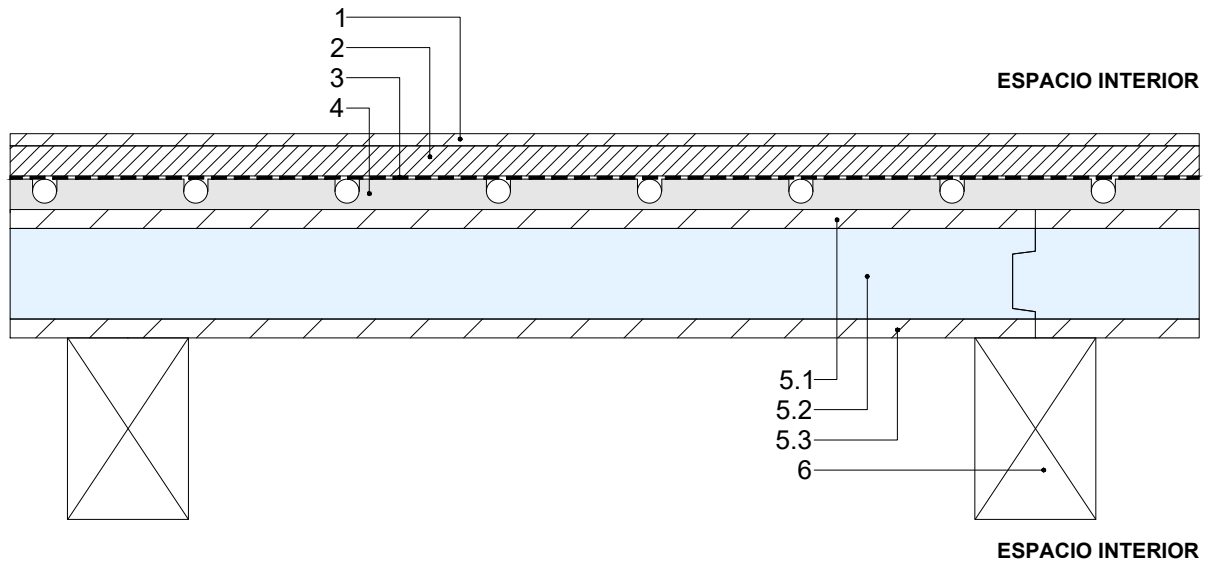


# THERMOCHIP FLOOR PLUS - TARIMA



## LEYENDA

1. PAVIMENTO - TARIMA
2. SOLERA DE FIBROYESO 20mm
3. PAPEL SEPARADOR
4. SUELO RADIANTE -THERMOCHIP PLUS 20mm
5. THERMOCHIP FLOOR
  - 5.1. FIBROYESO 12,5mm
  - 5.2. XPS (40-50-60-80-100-120-160-200)mm
  - 5.3. FIBROYESO 12,5mm
6. ESTRUCTURA  $d \leq 60\text{cm}$
7. THERMOCHIP COAT
  - 7.1. FIBROYESO 12,5mm
  - 7.2. CARTÓNYESO PPF 15mm

## FORJADO INTERIOR

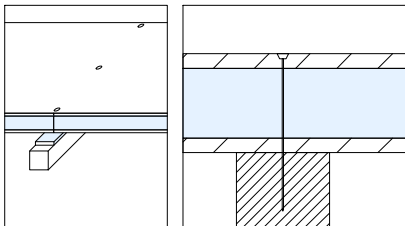
### THERMOCHIP FLOOR PLUS

ESPEJOR XPS	(40)	(200)
TRANSMITANCIA TÉRMICA (W/m <sup>2</sup> k)	0,47 - 0,15	
ESPEJOR (cm)	10,50 - 26,50	
PESO (Kg/m <sup>2</sup> )	58,43 - 63,55	
REACCIÓN A FUEGO	B,s1-d0	

\*Valores sin considerar pavimento ni estructura.

### ATORNILLADO EN CARA DE PANEL

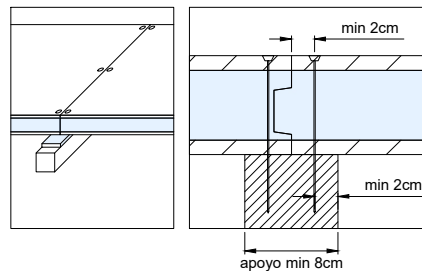
#### TORNILLO EN PUNTO CENTRAL



### ATORNILLADO EN CABEZA DE PANEL

#### TIPO 1

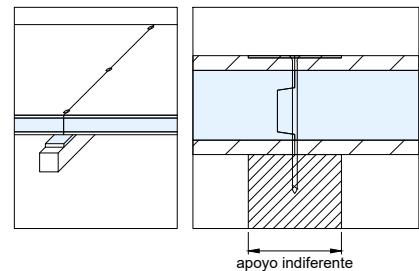
#### TORNILLO SEPARADO DEL BORDE 2cm



### ATORNILLADO EN CABEZA DE PANEL

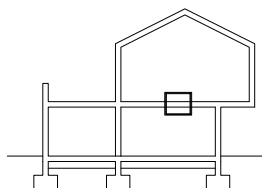
#### TIPO 2

#### TORNILLO + ARANDELA

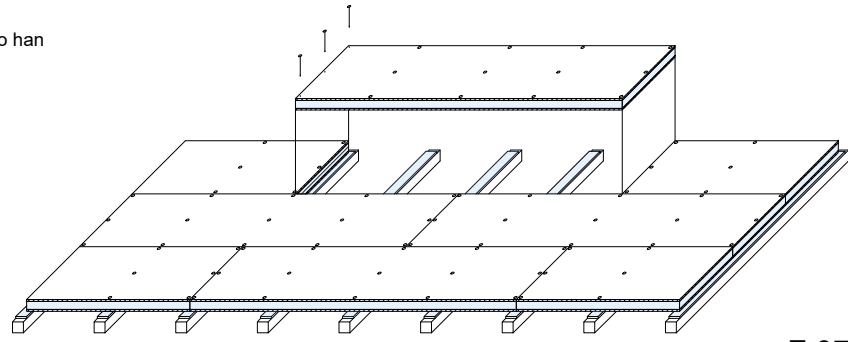


## DISPOSICIÓN DE MONTAJE

1. Han de distribuirse las piezas al tresbolillo.
2. Las piezas más pequeñas en el borde de forjado han de disponer de al menos 3 apoyos.
3. Los paneles se fijarán con 3 tornillos por apoyo.



## THERMOCHIP FLOOR



F.07

escala: A4 1/5

**THERMOCHIP**  
by CUPA GROUP