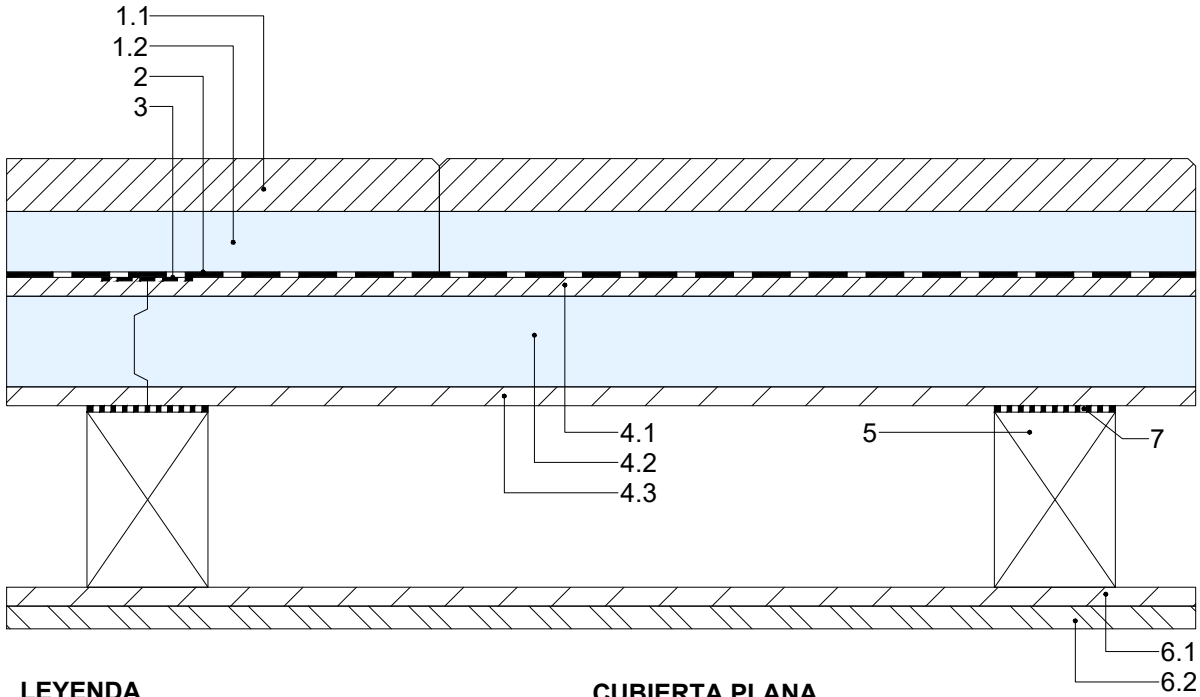


THERMOCHIP ROOF-COAT - CUBIERTA INVERTIDA LOSA FILTRON



LEYENDA

1. LOSA FILTRON
 - 1.1. HORMIGON POROSO 35mm
 - 1.2. XPS (40-50-60) mm
2. IMPERMEABILIZACIÓN
3. JUNTAS SELLADAS CINTA AUTOADHESIVA THERMOCHIP PLUS
4. THERMOCHIP ROOF
 - 4.1. FIBROCEMENTO 12,5mm
 - 4.2. XPS (40-50-60-80-100-120-160-200)mm
 - 4.3. FIBROYESO 12,5mm
5. ESTRUCTURA
6. THERMOCHIP COAT
 - 6.1. FIBROYESO 12,5mm
 - 6.2. CARTÓNYESO RF 15mm
7. CINTA DE DESACOPLAMIENTO (opcional)

CUBIERTA PLANA

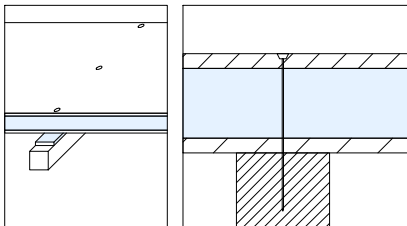
THERMOCHIP ROOF - INVERTIDA LOSA FILTRON

ESPEJOR XPS	(40)	(200)
TRANSMITANCIA TÉRMICA (W/m ² k)	0,34 - 0,13	
ESPEJOR (cm)	27,05 - 43,05	
PESO (Kg/m ²)	121,61 - 126,73	
REACCIÓN A FUEGO	B _s 1-d0	
REACCIÓN A FUEGO	EI 90	

*Valores sin considerar estructura.
 *Ver el cuadro excel que acompaña a este documento.
 *Ensayo de resistencia a fuego de panel TFbcY + COAT.
 *Espesor XPS Losa filtron considerado: 4cm.

ATORNILLADO EN CARA DE PANEL

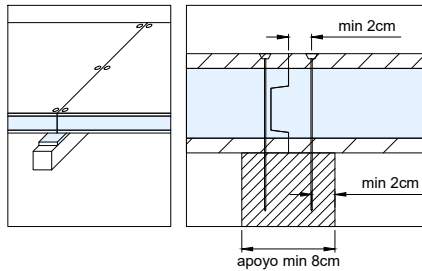
TORNILLO EN PUNTO CENTRAL



ATORNILLADO EN CABEZA DE PANEL

TIPO 1

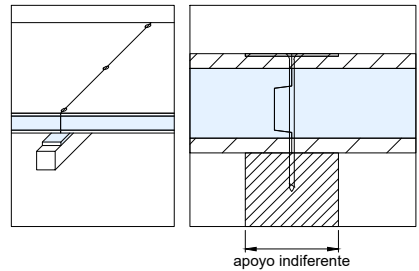
TORNILLO SEPARADO DEL BORDE 2cm



ATORNILLADO EN CABEZA DE PANEL

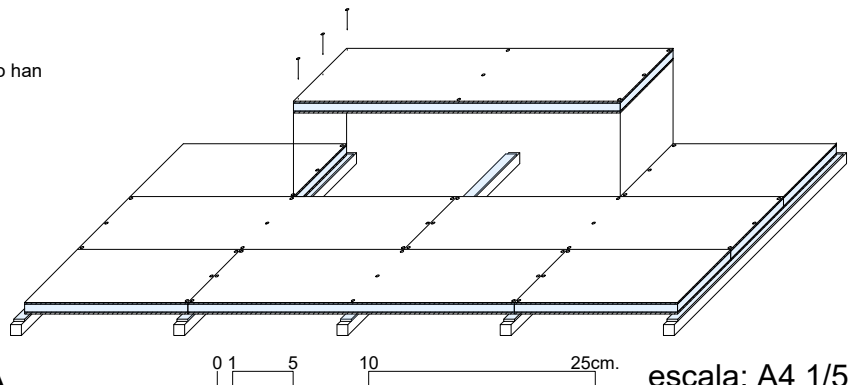
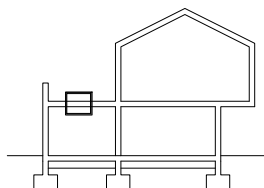
TIPO 2

TORNILLO + ARANDELA



DISPOSICIÓN DE MONTAJE

1. Han de distribuirse las piezas al tresbolillo.
2. Las piezas más pequeñas en el borde de forjado han de disponer de al menos 3 apoyos.
3. Los paneles se fijarán con 3 tornillos por apoyo.



THERMOCHIP ROOF PLANA

escala: A4 1/5

THERMOCHIP
by CUPA GROUP